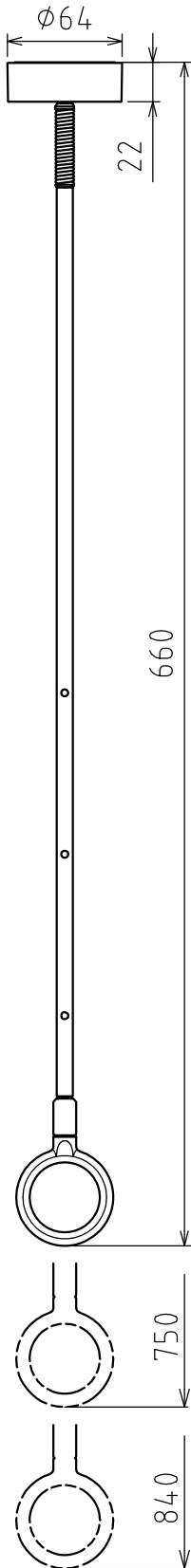
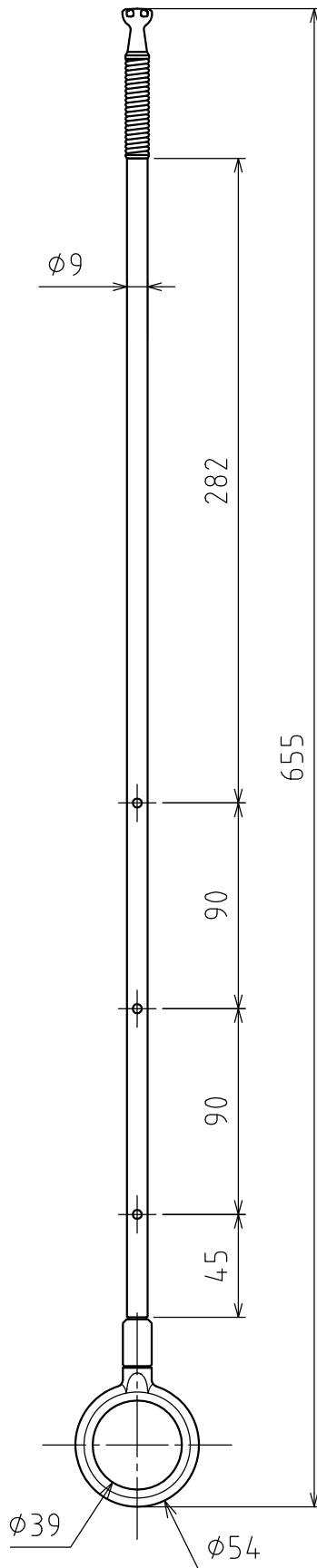


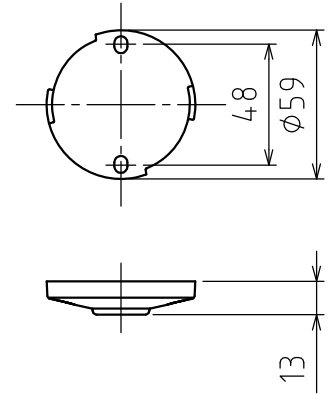
組立図 S=1 : 4



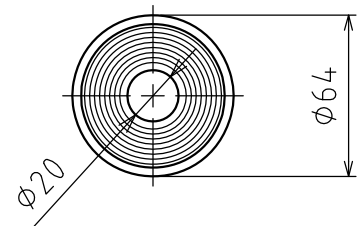
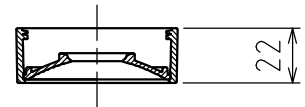
部品図 S=1 : 3



【メカ本体】

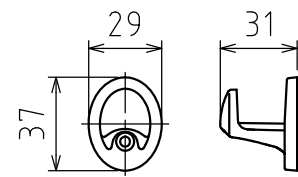


【カバー】



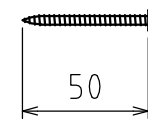
【フック】

※ポール2本掛け可能



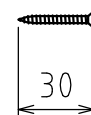
【メカ本体取付ネジ】

TPネジ $\phi 4 \times 50$...2本



【フック取付ネジ】

TPネジ $\phi 3.5 \times 30$...1本



単位	尺度	図面名称
mm	1 : 3 1 : 4	

ホスクリーンSPD型ロング 製品図